

SOMMARIOCONTENTS

225 Novembre/November 2009



editorialeeditorial

21 Spazio e tempo
Space and time Aldo Colonetti

ottagonale

24 Architettura della densità
Architecture of density Elena Franzoia

focus on

34 Architetture, strumenti di marketing creativo
Architectural concepts, creative marketing tools Silvia Airoidi

design

48 Tra valore e patrimonio
Value and resources E. F.

factory

54 L'inclinazione dell'elettrodomestico
A new angle on home appliances Valentina Croci

in primo pianospotlight on

62 Milano 2016: città giardino?
Milan 2016: a garden city? Clara Mantica, Giuliana Zoppis - Best up

ABITARELIVING

interniinteriors

83 We love Mondays Elena Vai

92 Spazio costruito come opera di sottrazione
Constructed space as a work of subtraction E. V.

kitchen

98 Una 'conversione' rispettosa delle origini
A conversion project that respects its roots S. A.

ARCHITETTURA

il consumo della cittàthe use of the city

115 La densità efficiente
Efficient density

116 Discontinuo è sostenibile
Discontinuous is sustainable Nicola Marzot

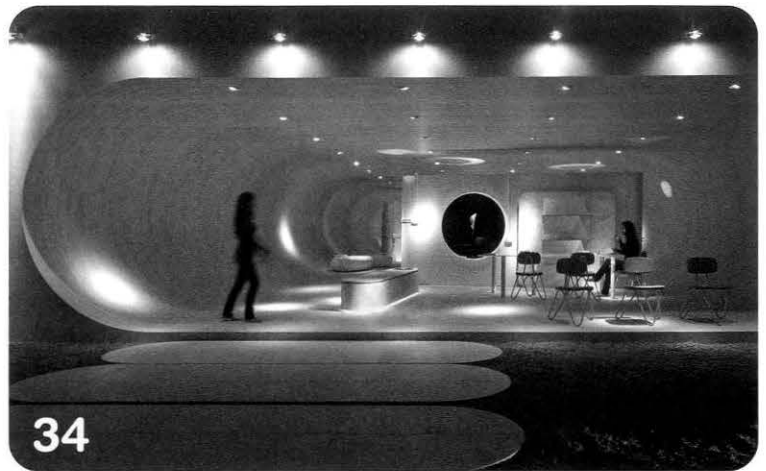
120 L'approccio tenue
The subtle approach E. F.

124 Al servizio della gente
The city that serves the people Elisa Montalti

128 Il mercato globale crea 'ibridi' insediativi
The global market creates 'hybrid' communities N. M.

materialimaterials

136 Forma e sostanza del rivestimento
The form and substance of cladding E. M.



34

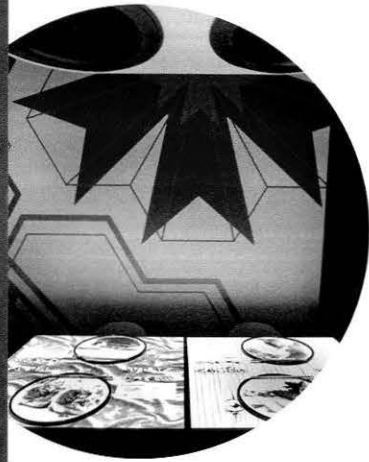


62

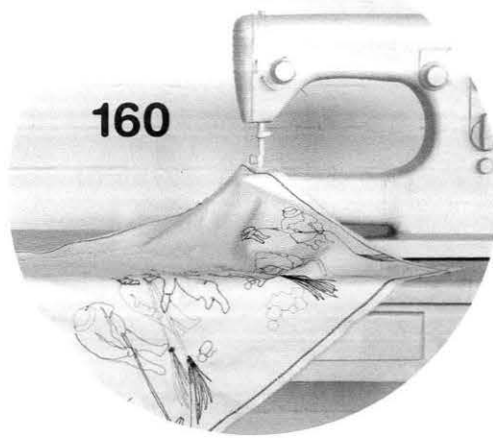


83

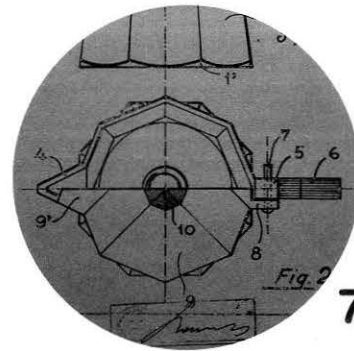




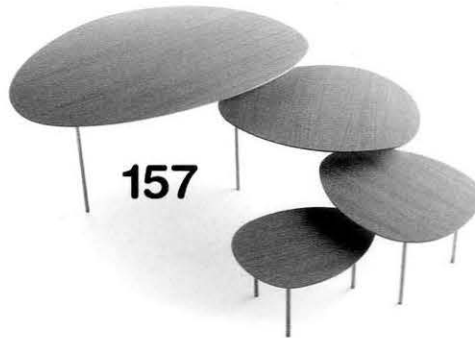
32



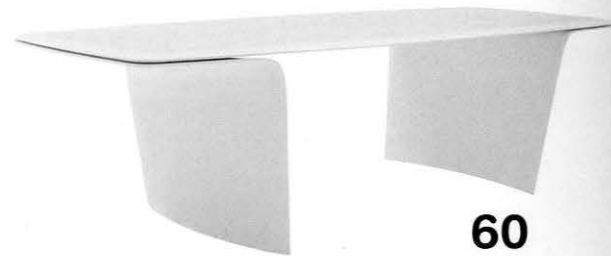
160



78



157



60



70



52



RUBRICHEREGULARS

- 8 flash
- 22 letters
- 32 location
- 44 events
- 52 exempla
- 60 blueprint
- 68 meteo design
- 70 design competitions
- 76 exhibitions
- 80 books
- 82 event diary
- 114 showroom shot
- 144 architecture flash
- 146 city
- 148 good&green
- 150 architecture competitions

- 154 fair diary
- 155, 158 fairs
- 156 report on fairs
- 157 insights
- 160 design weeks
- 164 stand up
- 168 addresses
- 169 bookshop

COMPANY PROMO

- 102 Stùv - Mont-Export
- 104 Tubes
- 106 GranitiFiandre
- 112 Abet Laminati

copertina cover



Plug-in house by Pierluigi Molteni, at Cersaie, Bolognafiore, photo: Latifolia Group.